

## DUSURI DE PRIM AJUTOR CU PROTECTIE LA INGHEȚ

### Varianta 1: Instalarea in cladire, utilizarea in afara cladirii

Ventilul se afla in zona ferita de inghet (in cladire). Dupa utilizarea dusului, restul de apa se va scurge datorita inclinarii tevii.

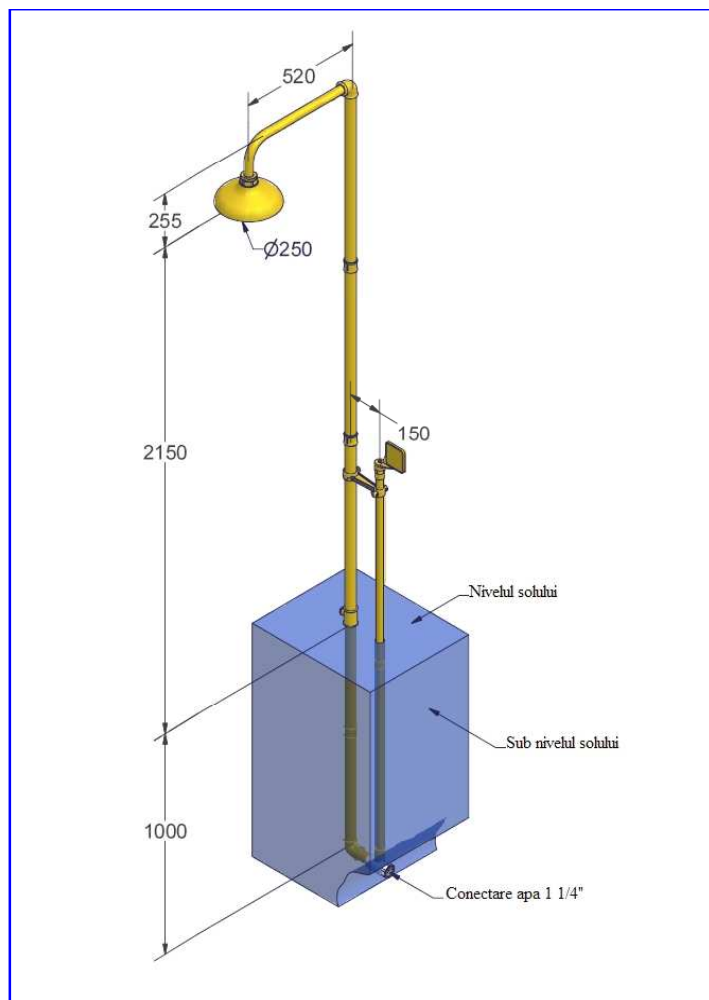
### Varianta 2: Instalarea independenta de cladiri

Ventilele se afla la aprox. 1 m sub nivelul solului si astfel in zona fara inghet. La acelasi nivel se face si racordarea la teava de alimentare cu apa. Dupa utilizarea dusului, restul de apa se poate scurge in pamant datorita ventilului cu 3 canale.

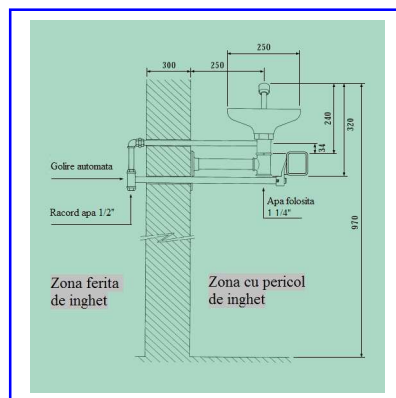
### Varianta 3: Dusuri cu manta izolanta si incalzire electrica

Construite pt. temperaturi pana la -20 °C, pornire automata la temperaturi sub 5°C, 230 V, 50 W (la 10°C).

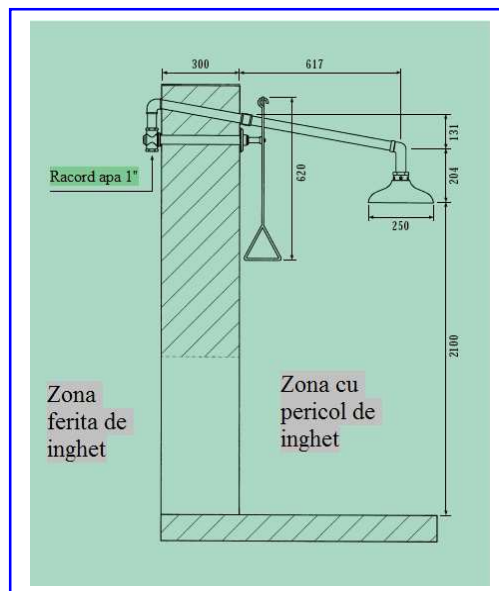
Termostat pentru zone Ex 1 + 2, sau zone neexplozibile.



Cod 1120FP



Cod 2210FP



Cod 1110FP



Termostat  
Cod 9053

pt. zone Ex  
Cod 9054

Cod 1999HP

### **CE Cimpoca Electronic SRL**

Sos. Stefan cel Mare, nr. 23, sector 2, Bucuresti

Tel.: 021-2122511, 021-2119996, 0740099959

Fax: 021-2119996

Email: [rolab@cimpoca.com](mailto:rolab@cimpoca.com) [www.cimpoca.ro](http://www.cimpoca.ro)

Asociat majoritar  
CE Cimpoca Elektronik GmbH  
Stuttgart-Germania